



INSTALLATIONSANLEITUNG: DAS FREISTEHENDE KATZENZAUNSYSTEM

Scannen Sie den Scanner, um
unser Installationsvideo anzusehen



SEITE
1/4

ENTHALTENE TEILE:

(8) 86-Zoll-Pfosten (1-3/8-Zoll-Durchmesser) mit Pfostenkappen	(1) 7,5 Fuß x 100 Fuß große, hochbelastbare Polyethylen-Maschendrahtzaunrolle	(4) Pfosten-Wand-Befestigungsbänder
(8) Verzinkte Erdungshülsen	(1) 24 Zoll x 100 Fuß geschweißte Drahtgitterzaunrolle	(2) Arm-zu-Wand-Gurte
(16) Selbstschneidende Schrauben	(2) Kartons mit (30) 12-Zoll-Erdpfählen aus verzinktem Stahl	(1) Sechskantschlüssel (für Stellschrauben)
(8) Federbelastete Arme	(4) Beutel mit je (100) Standard-Kabelbindern	(1) Antriebskappe (für Massehülsen)
(8) Pfosten-Arm-Kupplungen	(2) Beutel mit je (100) hochbelastbaren Kabelbindern	(1) Schraubendreherbit (für selbstschneidende Schrauben)
(16) Stellschrauben		

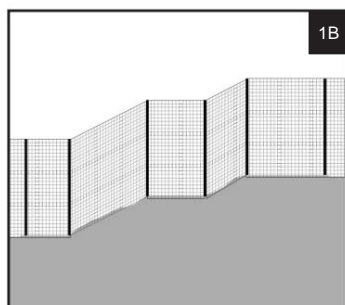
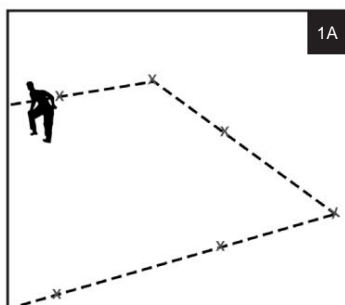
Bitte beachten Sie: Die oben aufgeführten Komponenten beziehen sich auf ein 100-Fuß-Set. Wenn Sie mehr oder weniger als 100 Fuß bestellt haben, können die Komponenten abweichen.

WICHTIG:



Für optimale Ergebnisse empfehlen wir Ihnen dringend, sich vor Beginn der Installation das Installationsvideo anzusehen, indem Sie den QR-Code oben rechts scannen oder unsere Website unter PurrfectFence.com/FS besuchen!

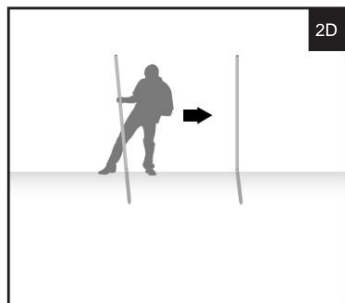
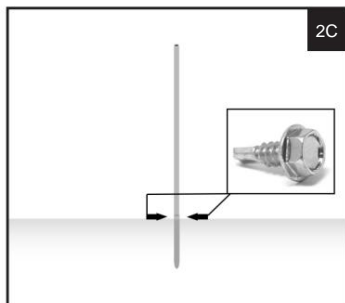
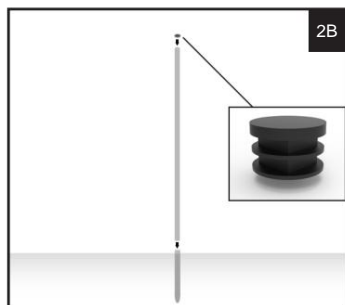
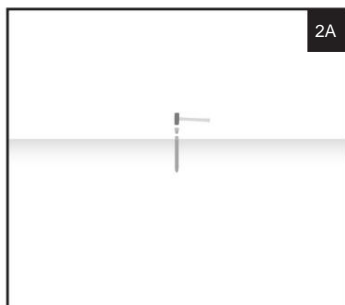
1. GESTALTUNG IHRES GEHÄUSES



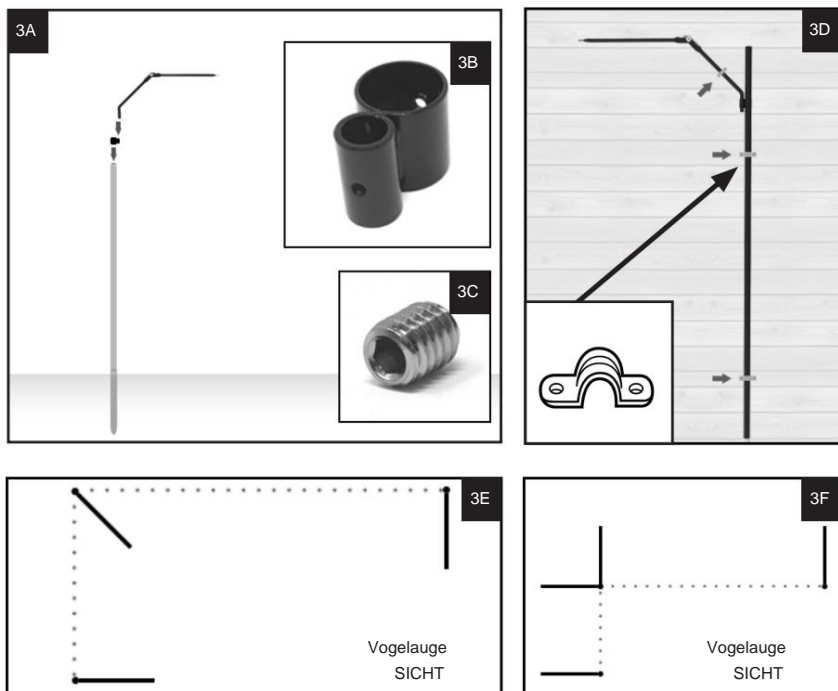
Zweimal planen, einmal aufbauen

- 1A.** Planen Sie Ihre Anordnung, indem Sie die Seitenlängen messen und die Position jedes Pfostens markieren. Der Pfostenabstand sollte maximal 14 Fuß betragen (12-14 Fuß sind ideal).
- 1B.** An allen Stellen mit stärkerem Gefälle müssen Pfosten gesetzt werden. Die Oberkante des Zauns sollte parallel zum Boden verlaufen. Bei Bedarf können zusätzliche Pfosten erworben werden.

2. SET-PFOSTEN



- 2A.** Verwenden Sie einen schweren Hammer und die mitgelieferte Antriebskappe, um Schlagen Sie die Bodenhülsen an den Pfostenstandorten in den Boden und lassen Sie dabei oben 1 1/2 Zoll der Hülse frei.
- 2B.** Setzen Sie die Pfostenkappen in das obere Ende der Pfosten ein. Stecken Sie die Pfosten in die Bodenhülsen.
- 2C.** Befestigen Sie die Pfosten mit den beiliegenden Erdhülsen. Selbstschneidende Schrauben. Je eine Schraube auf jeder Seite der Bodenhülse verhindert das Mitdrehen des Pfostens.
- 2D.** Alle Pfosten müssen senkrecht ausgerichtet sein. Leicht biegen.
Beiträge, falls nötig, um Anpassungen vorzunehmen.

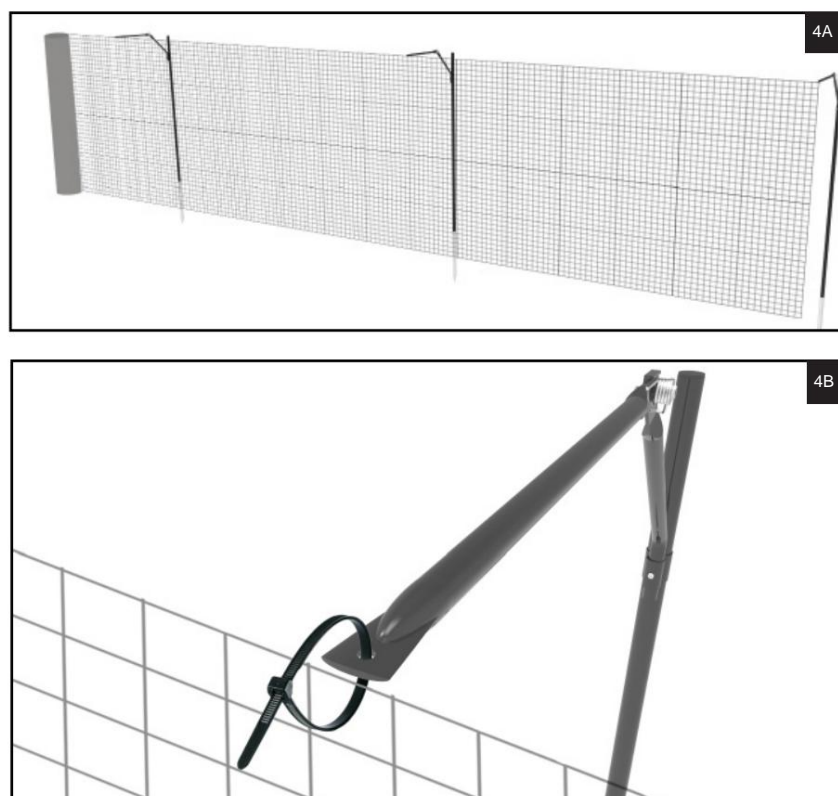

3. Arme an Pfosten befestigen

Verwendung der Pfosten-Arm-Kupplung

3A. Schieben Sie die Pfosten-Arm-Kupplung (**3B**) über den Pfosten und fixieren Sie sie mit der mitgelieferten Inbusschraube (**3C**). Setzen Sie anschließend den federbelasteten Arm in die gegenüberliegende Seite der Kupplung ein und befestigen Sie ihn ebenfalls mit einer Madenschraube. Die Armhöhe lässt sich durch Lösen der Madenschraube und Verschieben der Pfosten-Arm-Kupplung auf die gewünschte Höhe einstellen. Ziehen Sie die Madenschraube anschließend wieder fest. Der Abstand vom Boden bis zur Armspitze sollte mindestens 1,83 m betragen. Die mitgelieferten Komponenten ermöglichen eine maximale Höhe von 2,13 m. Je höher, desto besser.

3D. Verwenden Sie bei der Befestigung von Pfosten an Häusern, Schuppen, Scheunen usw. die mitgelieferten Gurte (eine Version für Pfosten und eine Version für Arme sind im Lieferumfang enthalten), um den Pfosten sicher an der Konstruktion zu fixieren. Bodenhülsen können aufgrund des Fundaments der Konstruktion möglicherweise nicht verwendet werden.

3E. In Ecken sollte der Arm so positioniert werden, dass er in einem Winkel von 45 Grad zeigt (oder die Ecke für jeden Winkel zwischen 90 und 180 Grad teilt).

3F. Für Außenecken wird ein Pfosten mit zwei Armen und zwei Pfosten-Arm-Kupplungen benötigt. Die Arme sollten in einer Linie mit dem Zaun zur Ecke ausgerichtet sein. Dies gilt für alle Winkel zwischen 180 und 270 Grad.

4. Oberes Poly-Netzgewebe an Armen/Pfosten befestigen


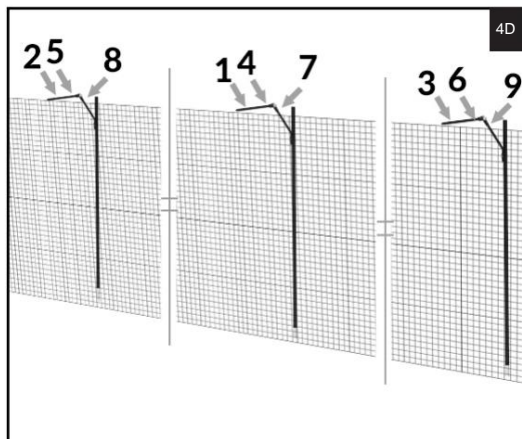
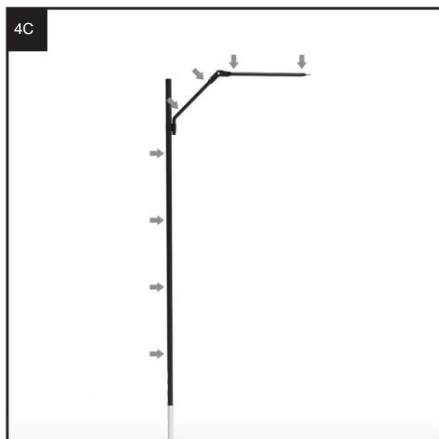
4A. Rollen Sie den Maschendrahtzaun aus und heben Sie dann die obere Kante bis zur Spitze des Arms an, um sie mit einem handelsüblichen Kabelbinder zu befestigen.

4B. Fädeln Sie den Kabelbinder durch das Loch an der Armspitze und durch das Maschengewebe. Ziehen Sie den Kabelbinder fest und schneiden Sie den überstehenden Teil ab. Wiederholen Sie dies für jeden Arm an der Seite. Achten Sie darauf, das Maschengewebe zwischen den Armen/Pfosten nicht zu straff zu spannen.

Hinweis: Das obere Polygonnetz wird an der Unterseite des Arms angebracht.



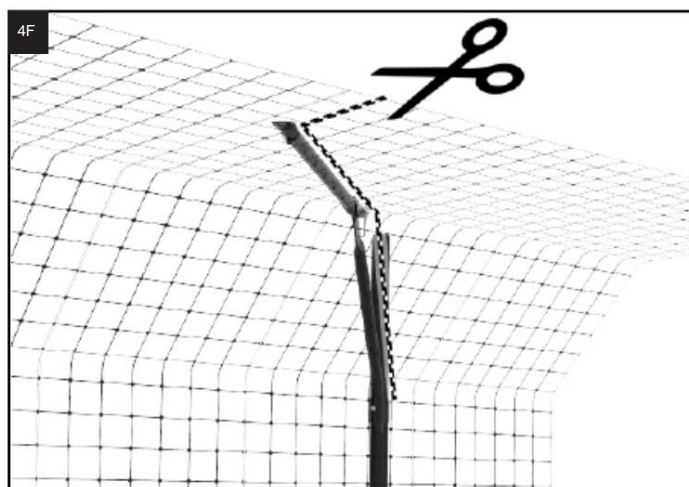
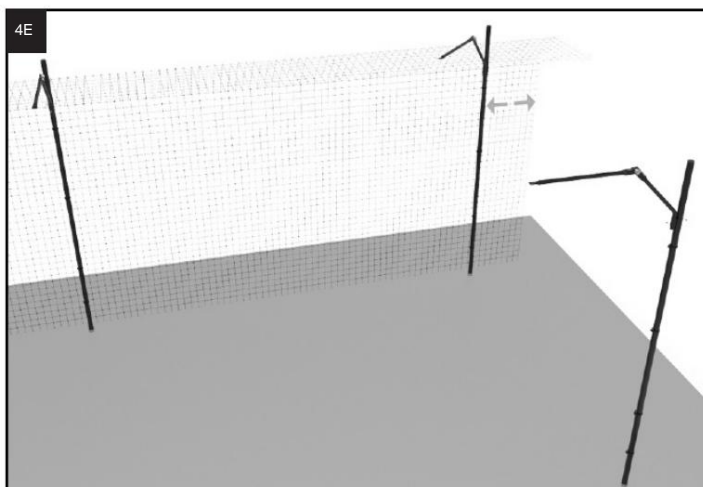
4. Oberes Poly-Netzgewebe an Armen/Pfosten befestigen (Fortsetzung)



4C. Das Polynetz wird an den markierten Stellen mit robusten Kabelbindern an Pfosten und Arm befestigt.

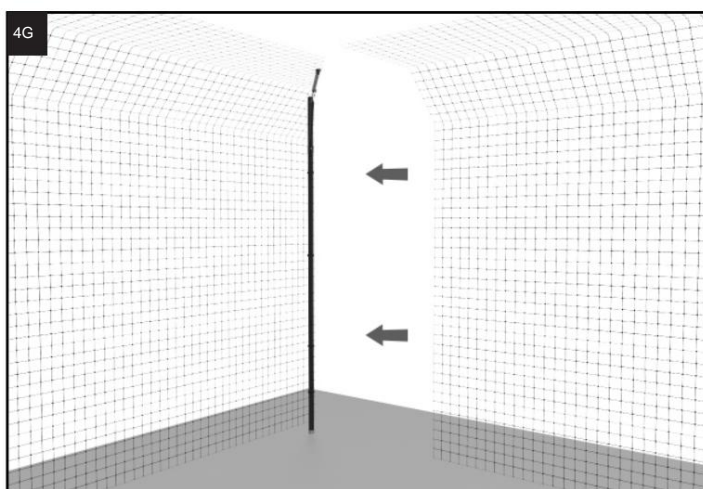
4D. Verbinde das Netz in Dreiergruppen, wenn Möglich. Nach Abschluss von Schritt 4A beginnen Sie mit dem mittleren Pfosten und arbeiten sich in der im Diagramm gezeigten Reihenfolge von einer Seite zur anderen vor, um optimale Ergebnisse zu erzielen. Setzen Sie diese Rotation entlang des gesamten Pfostens fort.

Hinweis: Verwenden Sie beim Befestigen des Drahtgeflechts an den Pfosten an den End- und Eckpfosten Ihres Geheges zusätzliche Befestigungselemente.



4E. Führen Sie den Maschendrahtzaun mindestens 4 Zoll über die Ecke hinaus, bevor Mit Kabelbindern sichern.

4F. Sobald das Gitter an Eckpfosten und -arm befestigt ist, können Sie überschüssiges Gitter entlang der Kante von Arm und Pfosten wie abgebildet abschneiden. Weitere Informationen zu Ecken finden Sie in den Schritten 4H-4K.



4G. Legen Sie ein neues Stück Polynetz an und überlappen Sie es von der gegenüberliegenden Seite 10 cm über den Eckpfosten hinaus, bevor Sie es an der Spitze des Arms am Eckpfosten befestigen. Wiederholen Sie anschließend das Zuschneiden aus Schritt 4F, sobald das Netz am Eckpfosten und am nächsten Pfosten der Gruppe, an der Sie den Polynetzzaun anbringen, befestigt ist.

Wiederholen Sie **Abschnitt 4** nach Bedarf, bis alle Seiten des Gehäuses fertiggestellt sind.

Hinweis: Zwischen dem Boden und der Unterkante des Polynetzzauns entsteht nach der vollständigen Befestigung ein Spalt. Dies ist beabsichtigt und wird im nächsten Schritt verschlossen.

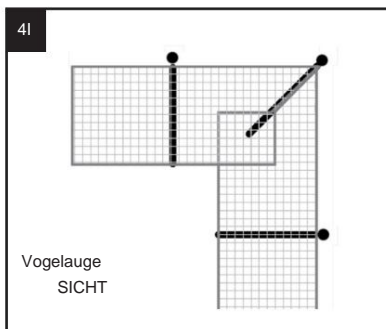
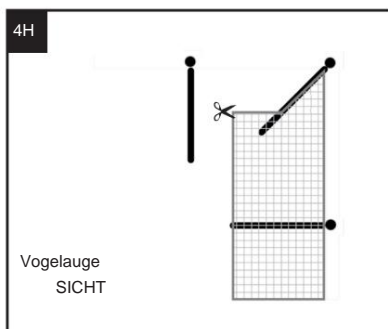


INSTALLATIONSANLEITUNG: DAS FREISTEHENDE KATZENZAUNSYSTEM

Scannen Sie den Scanner, um
unser Installationsvideo anzusehen



SEITE
4/4



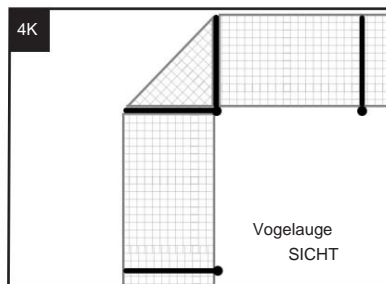
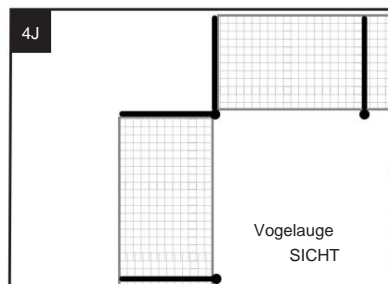
Innenecken

4H. An den Ecken sind die Arme im Verhältnis zu den übrigen Armen der Abschnitte abgewinkelt, wodurch sie „kürzer“ erscheinen.

Um dies auszugleichen, befestigen Sie den Zaun 4 Kästchen vom Rand des Zauns an der Spitze des Arms entfernt.

4I. Führen Sie den Zaun ein wenig über den Eckpfosten hinaus und schneiden Sie den Maschendrahtzaun von der Rolle ab.

Hinweis: Dies gilt für alle Winkel zwischen 90 und 180 Grad. Ecken mit einem Winkel unter 90 Grad sollten mit zwei Pfosten/Armen, die den Winkel „abschneiden“, realisiert werden. Für weitere Informationen wenden Sie sich bitte an Purrfect Fence.

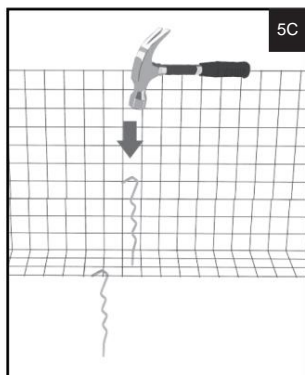
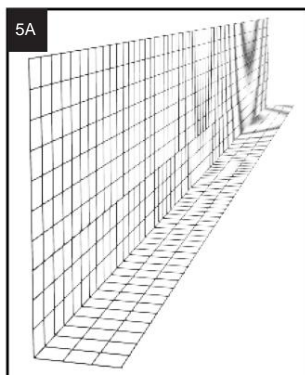


Außenecken

4J. Wie in Abschnitt **3F** dargestellt, erfordern Außenecken eine spezielle Ausführung. Jedes Zaunelement, das zur Ecke führt, muss am Arm abgeschnitten werden, wobei eine Lücke in der Ecke entsteht.

4K. Für die Außenseite wird ein separates Stück Mesh benötigt. Ecke zwischen den Armen.

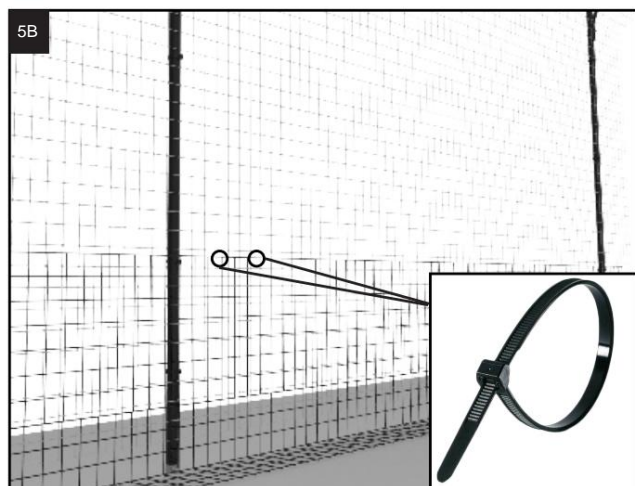
5. Nager-/Grabschutz anbringen (geschweißter Draht)



5A. Rollen Sie den geschweißten Drahtschutz gegen Nagen und Graben auf die benötigte Länge für die Seite aus. Formen Sie das Drahtgeflecht zu einem 90-Grad-Winkel („L“). Mindestens zwei Quadrate des Drahtgeflechts sollten am Boden anliegen. Der restliche Draht verläuft senkrecht am Zaun entlang.

5B. Verbinden Sie die Oberseite des geschweißten Drahtschutzes gegen Nagen und Graben mit der Unterseite des oberen Maschendrahtzauns. Es wird empfohlen, den Zaun alle zwei Quadrate zu befestigen. Der Maschendrahtzaun und der geschweißte Draht sollten sich oben mindestens um ein Quadrat überlappen. Überschüssiges Maschengewebe kann nach der Montage abgeschnitten oder mit Kabelbindern fixiert werden.

5C. Schlagen Sie die mitgelieferten 30 cm langen, verzinkten Erdanker mit einem Hammer in den Boden. Achten Sie darauf, dass die Hakenspitze das Drahtgeflecht fest im Boden verankert. Idealerweise wird der Erdanker an der Stelle positioniert, an der sich zwei Drähte kreuzen. Die Erdanker können in einem Abstand von bis zu 60 cm (von links nach rechts) gesetzt und zur zusätzlichen Sicherung abwechselnd von vorne nach hinten angeordnet werden.



Hinweis: Für zusätzlichen Schutz vor grabenden und nagenden Tieren außerhalb Ihres Geheges können Sie den Nager-/Grabschutz auch außerhalb des Geheges anstatt der standardmäßigen Innenkonfiguration wie abgebildet anbringen.

END

Bei Fragen rufen Sie bitte die Nummer 888-280-4066 an.

PURRFECTFENCE.COM